

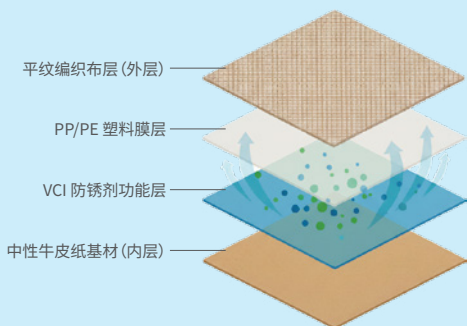
165g/m²
高定量结构 强度出众

1100 KPa
耐破度

MD 8.0 KN/m
CD 4.5 KN/m
抗张强度

10 N
撕裂强度

四层复合结构示意图



VCI-G165PC 由外层编织布、中间 PP/PE 膜、VCI 防锈层与内层牛皮纸构成，实现高强度、防潮与安全防锈的多重保护。

VCI-G165PC防锈纸

产品概述

VCI-G165PC 防锈纸是一种由平纹编织布、PP/PE 塑料膜及高效 VCI 防锈剂复合而成的高性能黑色金属防锈包装材料。产品具有优异的防潮阻隔性能和出色的物理强度，可有效防止钢卷、钢板等黑色金属在仓储与运输过程中出现锈蚀、潮湿侵害及表面机械损伤。特别适用于重载金属材料的长期或中期防护包装。

主要特性

- 集防锈、防潮及物理保护于一身。
- 采用中性牛皮纸，不含腐蚀性成分。
- 水汽透过率低，防潮效果显著。
- 多层复合结构，抗撕裂、耐破度高，适用于重载包装。
- 有效防止金属表面划伤。
- 使用简便，性价比高。



气相防锈领先技术



高阻隔性能 防潮防湿



高强度抗撕耐压



纸面光滑 防刮护面



使用便捷 经济高效



符合环保可回收标准

应用领域



ISO 9001:2015 (GB/T19001-2016) 质量管理体系认证
ISO 14001:2015 (GB/T24001-2016) 环境管理体系认证



一站式金属防护解决方案服务商

技术数据

VCI-G165PC 防锈纸参数		
定量 (g/ m ²)		165
耐破度 (KPa)		1100
抗张强度 (KN/m)	纵向 MD	8.0
	横向 CD	4.5
撕裂强度 (N)	纵向 MD	10

适用范围

VCI-G165PC 防锈纸专为黑色金属防锈保护设计, 适用于钢材在生产、仓储与运输过程中的多种包装场景, 包括:

- 钢卷 (冷轧卷、热轧卷) 的外层防锈与防潮包装
- 钢板、剪切板、盒板的短中期防锈保护
- 各类黑色金属板材、片材、型材的表面保护与防锈包装
- 黑色金属零部件、结构件与工件在周转、存放与出货环节的防锈需求

注意事项

- 使用前确保包装区域清洁、干燥, 避免防锈纸受潮影响防护性能。
- 未使用完的防锈纸应及时密封存放于阴凉干燥处, 防止吸湿。
- 使用过程中请佩戴适当防护用品 (如手套), 避免纸边划伤或粉尘刺激。

废物处理

- 废物代码: 18715。
- 处理方式: 使用后的防锈纸应根据当地环保法规进行处理。建议将废弃材料运送至指定的特种垃圾焚烧场进行焚烧处置。若防锈纸在使用过程中被油污、化学品或其他污染物污染, 应按照其污染性质, 归入相应的废物类别处理, 避免混入一般废纸回收体系。

包装贮存

- 包装规格: 200 kg/ 纸卷或纸张。
- 贮存条件: 应密封存放于阴凉、干燥、通风的环境中, 避免阳光直射, 以保持防锈性能稳定。保质期 24 个月。

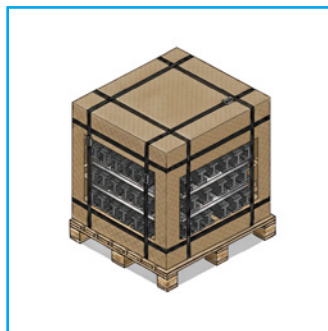
应用场景



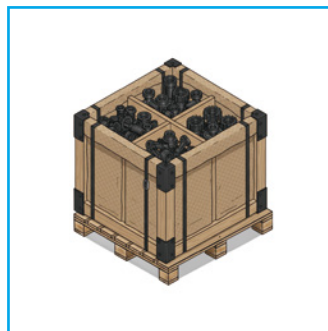
为冷 / 热轧卷等重载钢卷提供防锈、防潮的综合保护



钢板、裁片运输及仓储过程中的短中期防锈与防刮伤



各类型钢等黑色金属材料的表面保护与防潮封装



防止金属部件与结构件短期存放中锈蚀或表面损伤

