



VCI-605碳氢清洗剂

产品概述

VCI-605 碳氢清洗剂是一款以美国 EXXONMOBIL 基础液为核心原料的高性能工业清洗剂。产品针对工业清洗过程中因空气、油污、水分及杂质引起的溶液酸化问题，结合不同金属材质及清洗工艺需求，科学复配金属专用稳定剂、表面活性剂、增溶剂及缓蚀剂精制而成。

该产品具有优异的清洗能力、良好的缓蚀性能和较长的使用寿命，同时符合环保法规要求，是安全、经济、高效的新一代工业金属清洗解决方案。

主要特性

- 采用优质碳氢基础液，清洗力强、稳定性高。
- 清洗寿命长，有效降低综合使用成本。
- 对多种金属材料安全，无腐蚀风险。
- 低泡设计，易漂洗、易干燥。
- 绿色环保，不含受控及有害物质。
- 操作方式灵活，适配多种清洗工艺。



闪点:40°C (闭口)
使用更安全

密度:0.74 g/cm³
轻质、快干

粘度:0.68 mPa·s
强渗透、高效清洗

24个月
保质期



高效溶解清除油污



多金属兼容 应用广泛



保护金属无腐蚀风险



经济高效 性价比高

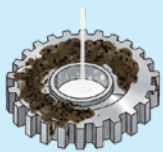


环保合规 安全可靠



无毒无害 使用无忧

工作原理示意图



①渗透
清洗剂润湿金属表面，渗入零
部件缝隙、孔洞及微结构。



②溶解
对加工油、防锈油等油污产生
溶解作用，使其脱离金属表面。



③分散
被溶解的油污与颗粒污染物进
入清洗液中分散。



④防护
清洗过程中保护金属基材避免
腐蚀、变色或表面损伤。

应用领域



ISO 9001:2015 (GB/T19001-2016) 质量管理体系认证
ISO 14001:2015 (GB/T24001-2016) 环境管理体系认证



VCI-605碳氢清洗剂



维希艾环保新材料(上海)股份有限公司

一站式金属防护解决方案服务商

技术数据

VCI-605 参数	
外观 (原液)	无色透明液体, 轻微溶剂气味
物理稳定性	无沉淀、无分层、无结晶析出
密度	0.74 ± 0.05 g/cm ³
粘度 (40°C)	0.68 mPa·s
闪点 (闭口)	40 °C
材料相容性	对不锈钢、铝、铜、镀锌板、硅钢片、冷轧板、马口铁等无影响
有毒有害检查	无毒、无害、无刺激性反应

适用范围

- 适用于清洗以下金属材料表面的油污、粉尘及其他污染物：
铜及铜合金、铝及铝合金、锌及镀锌板、不锈钢、碳钢、钢铁、电解板、冷轧板、硅钢片、马口铁等

使用说明

- 可采用冷浸泡清洗、超声波清洗、手工擦拭等方式。
- 建议采用两槽清洗或三槽三次清洗工艺，每槽清洗 1 ~ 3 分钟，清洗后使用强风或热风吹干，可显著提升清洁度并节省清洗剂用量。
- 建议在 25 ~ 30°C 条件下清洗，效果最佳。
- 操作人员需佩戴耐化学品手套，防止手印污染及皮肤过度脱脂。

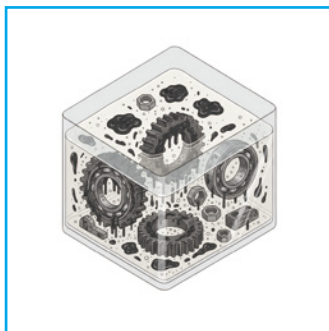
注意事项

- 及时清除槽液表面浮油，防止二次污染。
- 避免产品与眼睛直接接触，如不慎入眼，请立即用清水或生理盐水冲洗。
- 不可吞食，如误食请勿催吐，保持休息并及时就医。
- 操作时佩戴防护手套，避免长期直接接触。

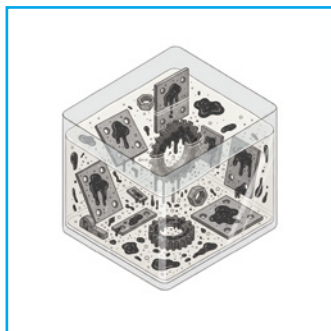
包装贮存

- 包装规格：25L/200L 桶装。
- 贮存条件：密封存放于阴凉、干燥、通风处。保质期 24 个月。

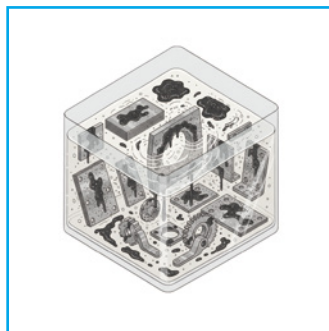
应用场景



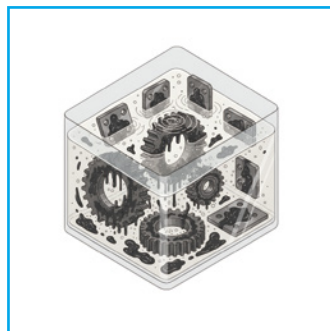
各类机械零部件加工及装配前后的油污清洗



冲压件、镀锌板等板材表面油污快速去除



硅钢片及精密电子金属部件高洁净清洗



电镀、喷涂、钝化前金属表面预清洗

服务热线：4006-717-900 / 021-51098780
官方网站：www.vciplus.cn
公司地址：
上海湾区高新技术产业开发区金腾路 1809 号



扫码了解/申请样品