



## VCI-506气相防锈油

### 产品概述

VCI-506 气相防锈油为透明油液，由多种具有优异气相缓蚀性能的有机化合物复合而成。产品符合日本 JIS K2246-80 NP3 标准及美军 MIL-C-16173D-1968-3 标准，具备快速干燥特性。

产品中添加 VCI 气相缓蚀剂，VCI 分子在密闭空间内挥发并均匀扩散，在金属表面形成一层分子级保护膜，有效隔绝水分、氧气及腐蚀性介质，从而实现对金属的长效防锈保护。

### 主要特性

- 气相与接触双重防锈机理。
- 挥发扩散性强，覆盖无死角。
- 快速干燥，不影响装配与使用。
- 高温环境下仍保持优异防护性能。
- 环保安全，不含有害重金属。
- 使用方式灵活，适配多种工艺场景

### 10#钢 合格

气相防锈试验 (JB/T 4050.2)

### 55°C, 3h, 1a

铜片腐蚀 (GB/T 5096)

### JIS K2246-80 NP3

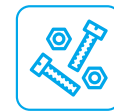
日本工业标准

### MIL-C-16173D

美国军事标准



气相防锈领先技术



广泛兼容多金属件



耐高温 强抗腐蚀



快速成膜 即刻防护

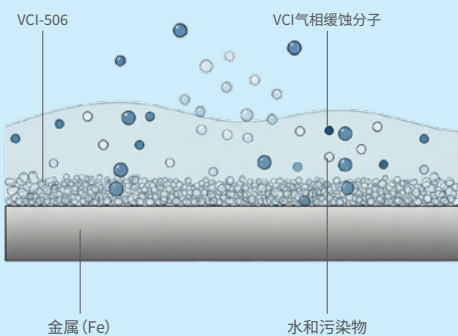


施工方式灵活便捷



安全无害 使用无忧

### 工作原理示意图



VCI-506 气相防锈油在密闭空间内挥发，形成 VCI 气相缓蚀分子均匀扩散并吸附于金属表面，形成分子级保护层，有效隔绝水分、氧气及腐蚀性介质，实现无接触、无死角的防锈保护。

### 应用领域



石油化工



电力设备



船舶工程



交通运输



建筑结构



航天军工



风电装备

ISO 9001:2015 (GB/T19001-2016) 质量管理体系认证  
ISO 14001:2015 (GB/T24001-2016) 环境管理体系认证



# VCI-506气相防锈油



维希艾环保新材料(上海)股份有限公司

## 一站式金属防护解决方案服务商

### 技术数据

VCI-506 参数	
油品种类	油溶性
外观	无色透明液体
比重 (15/4°C)	0.85
闪点	35°C
气相防锈试验 (JB/T 4050.2)	10#钢 合格
铜片腐蚀 (55°C, 3h, GB/T 5096)	1a

(上列数值为代表值, 非油品规格值)

### 适用范围

- 黑色金属
- 有色金属及合金防护
- 密闭金属容器、设备内部防腐
- 工业传动系统、液压系统防锈

### 使用说明

- 密闭空间防锈: 适用于油槽、气缸、传动装置、齿轮箱、离合器零件箱、传动轴及液压、冷却循环系统内壁。
- 金属零部件防锈: 可采用喷涂、刷涂或浸泡方式, 确保表面均匀覆盖。
- 密闭容器内部防锈: 采用喷雾方式, 每立方米密闭空间建议用量约 0.18 L。

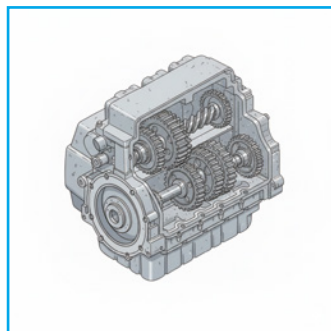
### 注意事项

- 使用前请确保金属表面清洁、干燥、无油污和水分。
- 使用过程中尽量保持作业空间相对密闭。
- 避免与强氧化剂直接接触。
- 储存及使用环境应远离明火。

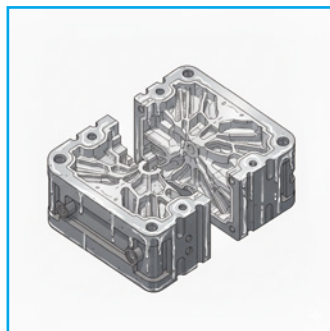
### 包装贮存

- 包装规格: 20L/200L 桶装。
- 贮存条件: 室温下密封保存, 存放于阴凉、干燥、清洁、通风良好的库房内。

### 应用场景



设备内部挥发扩散, 为齿轮箱、液压系统等提供防护



可全面覆盖孔洞、缝隙与内腔结构等难以触及的部位



在密闭容器中对箱体内部金属表面进行长效保护



适应高湿与海运环境, 降低仓储与运输中的锈蚀风险

服务热线: 4006-717-900 / 021-51098780  
官方网站: www.vciplus.cn  
公司地址:  
上海湾区高新技术产业园区金腾路 1809 号



扫码了解/申请样品