



**12h A级(无锈)**

盐雾测试(45#钢/铸铁)

**6-12个月**

室内防锈期

**0.72 cSt**

超低粘度(40°C)

**1-2 μm**

成膜厚度

## VCI-501快干防锈油

### 产品概述

VCI-501 快干防锈油是一款以环保溶剂为载体,复配多种高效防锈添加剂及 VCI 气相缓蚀因子的快干型防锈油。

产品涂覆于金属表面后,溶剂迅速挥发,形成一层均匀、透明、超薄的不干性防锈油膜;同时释放 VCI 气相缓蚀分子,在相对密闭空间内于金属表面构建分子级防护屏障,实现“接触+气相”双重防锈保护。

广泛适用于钢铁及有色金属在生产、周转、仓储及运输过程中的中短期防锈防护。

### 主要特性

- 快干成膜,施工后无滴淋、无油污。
- 超低粘度,渗透性强,可进入细缝与盲孔。
- 透明油膜,不影响零件外观与后续加工。
- 添加 VCI 气相缓蚀技术,提升密闭空间防护能力。
- 易清洗,不影响后道装配或涂装工序。
- 多种施工方式,适应不同生产条件。



气相防锈领先技术



6-12个月长效防锈



快干洁净 不留油痕



卓越渗透性能

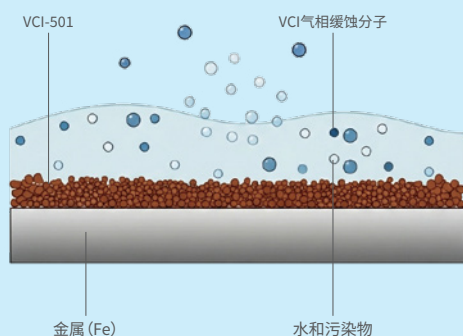


易清洗 不残留



施工方式灵活便捷

### 工作原理示意图



VCI-501 涂覆于金属表面后形成均匀透明的防锈油膜,同时释放 VCI 气相缓蚀分子,在金属表面及缝隙处形成分子级保护层,实现接触防护与气相防护的双重防锈效果。

### 应用领域



石油化工



电力设备



船舶工程



交通运输



建筑结构



航天军工



风电装备

ISO 9001:2015 (GB/T19001-2016) 质量管理体系认证  
ISO 14001:2015 (GB/T24001-2016) 环境管理体系认证



# VCI-501快干防锈油

VCI<sup>+</sup>  
维希艾

维希艾环保新材料(上海)股份有限公司

一站式金属防护解决方案服务商

## 技术数据

VCI-501 参数	
油品种类	油溶性
外观	红棕色透明液体
粘度 (40°C, cSt)	0.72
油膜厚度	1-2 μm
比重 (15/4°C)	0.715
闪点 (闭口)	-4 °C
流动点	-40 °C
盐雾试验 (JIS K2246)	45#钢 / 铸铁 12h, A级 (无锈)
湿热试验 (JIS K2246)	120 h, A级 (无锈)

(上列数值为代表值, 非油品规格值)

## 适用范围

- 黑色金属: 碳钢、合金钢、铸铁
- 有色金属: 铜及铜合金、铝及铝合金
- 适用于机械零部件、五金件、冲压件、加工半成品等

## 使用说明

- 使用前须彻底清除金属表面的油污、水分及杂质, 确保表面清洁干燥。
- 可采用浸涂、喷涂、刷涂等方式, 确保金属表面均匀覆盖; 对结构复杂或有内腔工件, 建议采用浸涂方式。
- 操作过程中佩戴必要的劳动防护用品, 保持良好通风。

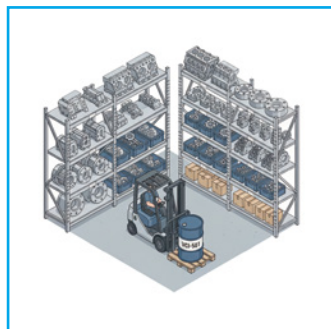
## 注意事项

- 产品具有挥发性, 应远离火源及高温环境。
- 涂油前金属表面必须干燥清洁, 否则将影响防锈效果。
- 使用及储存场所保持通风。

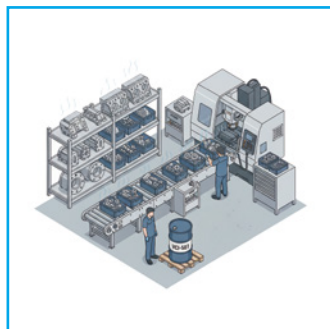
## 包装贮存

- 包装规格: 20L/200L 桶装。
- 贮存条件: 室温下密封保存于阴凉、干燥、清洁、通风的库房内, 避免阳光直射。

## 应用场景



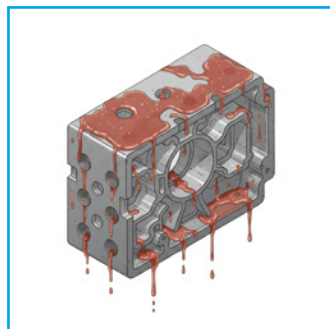
用于机加工后零件的短至中期库存防锈保护



防止零件在工序等待、转运过程中发生锈蚀



配合密闭包装, 有效应对运输过程中的湿热与盐雾环境



可充分渗透至细缝、盲孔及内腔等复杂结构件

服务热线: 4006-717-900 / 021-51098780  
官方网站: www.vciplus.cn  
公司地址:  
上海湾区高新技术产业开发区金腾路 1809 号



扫码了解/申请样品